



ZAROS V75



ZAROS V100

retour aanvoer



art. nr. 118210300000099

prijs € 140

Koppelingen, zie p. 193

**TYPES**

- Verticaal: Zaros V75 en Zaros V100 (diepte)

**KLEUREN**

- Standaardkleur S600 (witte fijn structuurlak)
- Niet verkrijgbaar in andere kleuren

**SPECIAAL**

- Opgebouwd uit verticale aluminiumprofielen
- Bescherming tegen inwendige corrosie dmv Protect 1+1 (zie p. 195)

**BEVESTIGINGEN**

- Muurbevestigingen standaard

**TECHNISCH**

- De aluminium radiatoren worden via een gepatenteerde persverbinding geassembleerd.
- KTL-grondlaag, poedercoating
- Standaardwerkdruk: 10 bar
- Maximale bedrijfstemperatuur: 110°C

**ELEKTRISCH** (zie hoofdstuk elektrische radiatoren)

Zuiver elektrische radiator in de fabriek voorgevuld	✗
Gemengde radiator	✗

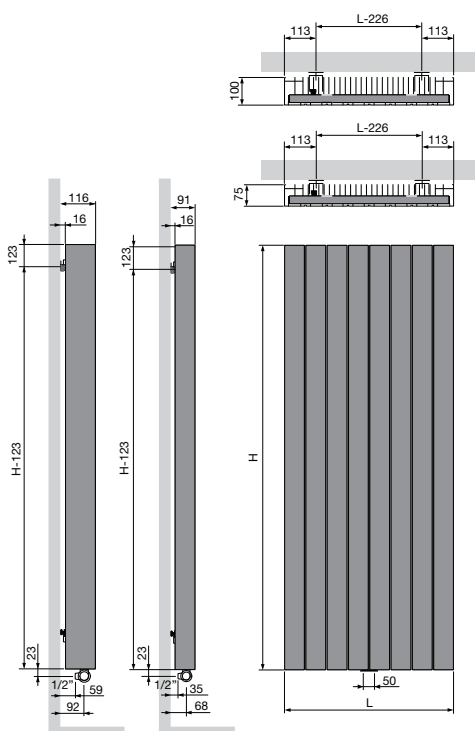
**AANSLUITING**

Eénpuntsaansluiting voor éénpijpsysteem	✗
Eénpuntsaansluiting voor tweepijpsysteem	✗
Tweepuntsaansluiting voor éénpijpsysteem (aansluiting via de middenaansluiting) (zie p. 186)	✓
Tweepuntsaansluiting voor tweepijpsysteem (standaard) (zie p. 186)	✓
Geïntegreerd ventiel	✗

- Automatische ontluchter (standaard meegeleverd) linksboven achterkant collector
- **OPGELET: Het water moet PH neutraal zijn. Protect 1+1 of gelijke moet aan het circuit bijgevoegd worden (1 liter voor 100 liter installatiewater).**

**LEVERINGSTERMIJN** Transportduur niet inbegrepen!

- Voorraadradiatoren wit (S600): 5 werkdagen
- Niet-voorraadradiatoren: 15 à 30 werkdagen, afhankelijk van het type



type	breedte (L mm)	hoogte (H mm)	75/65/20* Watt	55/45/20* (Watt)	n-exp.	gewicht (kg)	inhoud (l)	buizen (n)	prijs S600	el. weerst. (Watt)
<b>REF. NR. 11247 ZAROS V75</b>	375	1600	1159	594	1,31	16,50	1,38	-	<b>505</b>	-
	375	1800	1281	656	1,31	18,48	1,44	-	<b>536</b>	-
	375	2000	1403	719	1,31	20,45	1,50	-	<b>549</b>	-
	375	2200	1502	773	1,30	22,40	1,65	-	<b>585</b>	-
	450	1600	1377	687	1,36	19,57	1,57	-	<b>588</b>	-
	450	1800	1518	770	1,33	21,84	1,69	-	<b>624</b>	-
	450	2000	1659	850	1,31	24,12	1,82	-	<b>642</b>	-
	450	2200	1765	909	1,30	26,55	2,00	-	<b>686</b>	-
	525	1600	1594	780	1,40	22,63	1,76	-	<b>671</b>	-
	525	1800	1755	876	1,36	25,21	1,95	-	<b>714</b>	-
	525	2000	1915	981	1,31	27,78	2,13	-	<b>734</b>	-
	525	2200	2027	1049	1,29	30,70	2,35	-	<b>786</b>	-
	600	1600	1812	868	1,44	25,70	1,95	-	<b>755</b>	-
	600	1800	1991	984	1,38	28,58	2,20	-	<b>804</b>	-
	600	2000	2171	1106	1,32	31,45	2,45	-	<b>827</b>	-
	600	2200	2289	1184	1,29	34,85	2,70	-	<b>886</b>	-
<b>REF. NR. 11246 ZAROS V100</b>	375	1600	1352	696	1,30	18,85	1,25	-	<b>560</b>	-
	375	1800	1490	763	1,31	21,50	1,40	-	<b>594</b>	-
	375	2000	1625	836	1,30	23,30	1,60	-	<b>611</b>	-
	375	2200	1757	904	1,30	25,70	1,65	-	<b>650</b>	-
	450	1600	1607	827	1,30	22,38	1,48	-	<b>653</b>	-
	450	1800	1771	902	1,32	25,38	1,68	-	<b>694</b>	-
	450	2000	1931	989	1,31	27,75	1,95	-	<b>714</b>	-
	450	2200	2088	1075	1,30	30,52	2,00	-	<b>762</b>	-
	525	1600	1859	952	1,31	25,92	1,72	-	<b>746</b>	-
	525	1800	2049	1039	1,33	29,27	1,97	-	<b>793</b>	-
	525	2000	2235	1145	1,31	32,20	2,30	-	<b>817</b>	-
	525	2200	2417	1244	1,30	35,33	2,35	-	<b>872</b>	-
	600	1600	2110	1081	1,31	29,45	1,95	-	<b>838</b>	-
	600	1800	2326	1173	1,34	33,15	2,25	-	<b>894</b>	-
	600	2000	2536	1299	1,31	36,65	2,65	-	<b>920</b>	-
	600	2200	2742	1411	1,30	40,15	2,70	-	<b>985</b>	-

CE 09 conform EN442-1: radiatoren en convectoren

Voor de warmteafgiftes van andere regimes, kijkt u op onze website: [www.vasco.eu](http://www.vasco.eu)

#### VOORRAADRADIATOREN (S600)

type	breedte (L mm)	hoogte (H mm)	kleur	verkorte ref. nr.	prijs
<b>ZAROS V75</b>	525	1800	0600	11247-01	<b>714</b>
	600	2000	0600	11247-02	<b>827</b>
<b>ZAROS V100</b>	525	1800	0600	11246-01	<b>793</b>
	600	2000	0600	11246-02	<b>920</b>



ZAROS H100

**TYPES**

- Horizontaal: Zaros H100 (diepte)

**KLEUREN**

- Standaardkleur S600 (witte fijn structuurlak)
- Niet verkrijgbaar in andere kleuren

**SPECIAAL**

- Opgebouwd uit verticale aluminiumprofielen
- Bescherming tegen inwendige corrosie dmv Protect 1+1 (zie p. 195)
- Zaros H100(-V) ook verkrijgbaar als toiletradiator (450 x 400 mm en 450 x 500 mm)

**BEVESTIGINGEN**

- Muurbevestigingen standaard

**TECHNISCH**

- De aluminium radiatoren worden via een gepatenteerde persverbinding geassembleerd.
- KTL-grondlaag, poedercoating
- Standaardwerkdruk: 10 bar
- Maximale bedrijfstemperatuur: 110°C

**ELEKTRISCH** (zie hoofdstuk elektrische radiatoren)

Zuiver elektrische radiator in de fabriek voorgevuld	✗
Gemengde radiator	✗

**AANSLUITING**

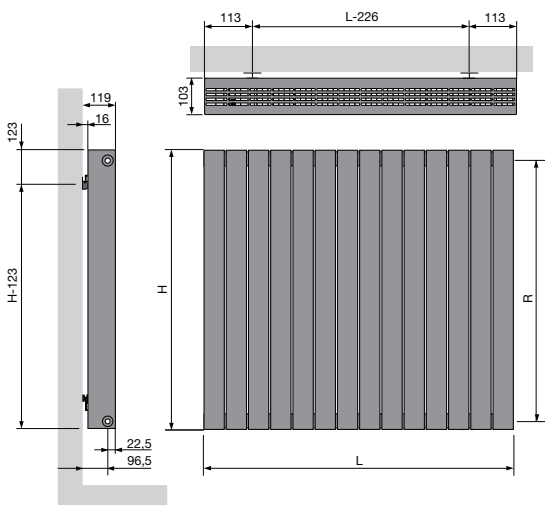
Eénpuntsaansluiting voor éénpijpssysteem	✗
Eénpuntsaansluiting voor tweepijpssysteem	✗
Tweepuntsaansluiting voor éénpijpssysteem	✗
Tweepuntsaansluiting voor tweepijpssysteem (standaard) (zie p. 186)	✓
Geïntegreerd ventiel (meerprijs) (radiator speciaal te bestellen) (zie p. 188)	✓

- Automatische ontluchter (standaard meegeleverd) linksboven achterkant collector
- **OPGELET: Het water moet PH neutraal zijn. Protect 1+1 of gelijke moet aan het circuit bijgevoegd worden (1 liter voor 100 liter installatiewater).**

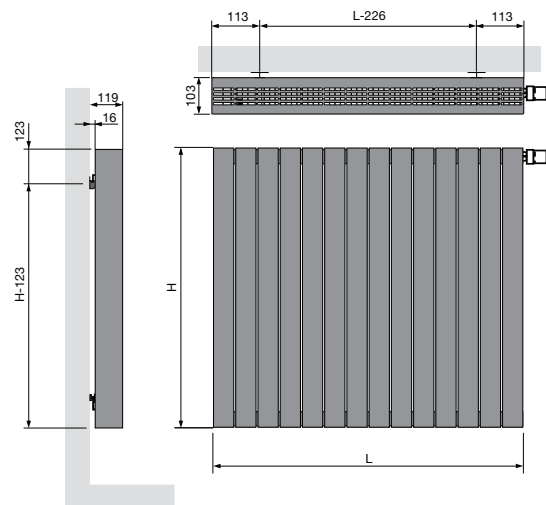
**LEVERINGSTERMIJN** Transportduur niet inbegrepen!

- 15 à 30 werkdagen, afhankelijk van het type

ZAROS H100

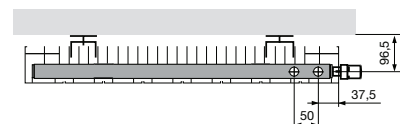


ZAROS H100 (GEÏNTEGREERD VENTIEL)



ZAROS H100

Hartafstand tussen de zijansluitingen 23/67 (R)	338,5	438,5	538,5	838,5	1338,5
Hoogte (H)	400	500	600	900	1400
Hartafstand tussen de ophangingen	L-226				



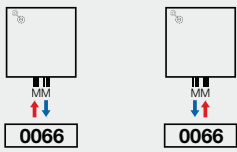
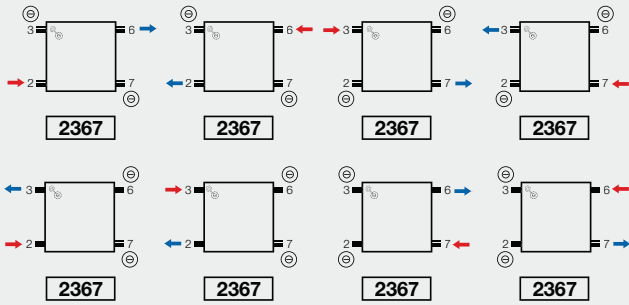
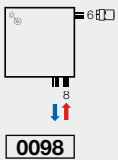
type	breedte (L mm)	hoogte (H mm)	75/65/20* Watt	55/45/20* Watt	n-exp.	gewicht (kg)	inhoud (l)	buizen (n)	prijs S600	el. weerst. (Watt)
<b>REF. NR. 11245 ZAROS H100</b>	450	400	452	233	1,30	6,66	0,48	-	<b>330</b>	-
	450	500	567	290	1,31	7,92	0,66	-	<b>347</b>	-
	450	600	666	343	1,30	9,24	0,78	-	<b>368</b>	-
	450	900	960	494	1,30	13,14	0,96	-	<b>430</b>	-
	450	1400	1391	709	1,32	20,30	1,38	-	<b>533</b>	-
	525	400	527	271	1,30	7,77	0,56	-	<b>359</b>	-
	525	500	662	339	1,31	9,24	0,77	-	<b>378</b>	-
	525	600	778	400	1,30	10,78	0,91	-	<b>402</b>	-
	525	900	1120	577	1,30	15,33	1,12	-	<b>473</b>	-
	525	1400	1614	822	1,32	23,70	1,57	-	<b>592</b>	-
	600	500	756	387	1,31	10,56	0,88	-	<b>409</b>	-
	600	600	889	458	1,30	12,32	1,04	-	<b>436</b>	-
	600	900	1280	659	1,30	17,52	1,28	-	<b>517</b>	-
	600	1400	1835	935	1,32	27,10	1,75	-	<b>653</b>	-
	675	400	678	349	1,30	9,99	0,72	-	<b>418</b>	-
	675	500	851	436	1,31	11,88	0,99	-	<b>440</b>	-
	675	600	1000	515	1,30	13,86	1,17	-	<b>471</b>	-
	675	900	1440	741	1,30	19,71	1,44	-	<b>561</b>	-
	750	400	753	388	1,30	11,10	0,80	-	<b>448</b>	-
	750	500	945	484	1,31	13,20	1,10	-	<b>472</b>	-
	750	600	1111	572	1,30	15,40	1,30	-	<b>505</b>	-
	750	900	1600	824	1,30	21,90	1,60	-	<b>606</b>	-
	825	400	828	426	1,30	12,21	0,88	-	<b>477</b>	-
	825	500	1040	533	1,31	14,52	1,21	-	<b>503</b>	-
	825	600	1222	629	1,30	16,94	1,43	-	<b>539</b>	-
	825	900	1760	906	1,30	24,09	1,76	-	<b>650</b>	-
	900	400	904	465	1,30	13,32	0,96	-	<b>507</b>	-
	900	500	1134	581	1,31	15,84	1,32	-	<b>534</b>	-
900	600	1333	686	1,30	18,48	1,56	-	<b>574</b>	-	
900	900	1920	988	1,30	26,28	1,92	-	<b>693</b>	-	
975	400	979	504	1,30	14,43	1,04	-	<b>537</b>	-	
975	500	1229	629	1,31	17,16	1,43	-	<b>564</b>	-	
975	600	1444	743	1,30	20,02	1,69	-	<b>608</b>	-	
975	900	2080	1071	1,30	28,47	2,08	-	<b>737</b>	-	
1050	400	1054	543	1,30	15,54	1,12	-	<b>567</b>	-	
1050	500	1323	678	1,31	18,48	1,54	-	<b>595</b>	-	
1050	600	1555	800	1,30	21,56	1,82	-	<b>643</b>	-	
1050	900	2240	1153	1,30	30,66	2,24	-	<b>782</b>	-	
1125	400	1130	582	1,30	16,65	1,20	-	<b>595</b>	-	
1125	500	1418	726	1,31	19,80	1,65	-	<b>627</b>	-	
1125	600	1666	858	1,30	23,10	1,95	-	<b>677</b>	-	
1125	900	2400	1235	1,30	32,85	2,40	-	<b>826</b>	-	
1200	500	1512	774	1,31	21,12	1,76	-	<b>658</b>	-	
1200	600	1777	915	1,30	24,64	2,08	-	<b>711</b>	-	
1200	900	2560	1318	1,30	35,04	2,56	-	<b>869</b>	-	
1350	500	1701	871	1,31	23,76	1,98	-	<b>720</b>	-	
1350	600	1999	1029	1,30	27,72	2,34	-	<b>780</b>	-	
1350	900	2880	1482	1,30	39,42	2,88	-	<b>958</b>	-	
1500	400	1506	775	1,30	22,20	1,60	-	<b>744</b>	-	
1500	500	1890	968	1,31	26,40	2,20	-	<b>783</b>	-	
1500	600	2222	1144	1,30	30,80	2,60	-	<b>849</b>	-	
1500	900	3200	1647	1,30	43,80	3,20	-	<b>1046</b>	-	
1650	400	1657	853	1,30	24,42	1,76	-	<b>802</b>	-	
1650	500	2079	1065	1,31	29,04	2,42	-	<b>845</b>	-	
1650	600	2444	1258	1,30	33,88	2,86	-	<b>917</b>	-	
1650	900	3519	1811	1,30	48,18	3,52	-	<b>1134</b>	-	
1800	400	1807	930	1,30	26,64	1,92	-	<b>862</b>	-	
1800	500	2268	1162	1,31	31,68	2,64	-	<b>907</b>	-	
1800	600	2666	1372	1,30	36,96	3,12	-	<b>986</b>	-	
1800	900	3839	1976	1,30	52,56	3,84	-	<b>1223</b>	-	
1950	500	2457	1258	1,31	34,32	2,86	-	<b>969</b>	-	
1950	600	2888	1487	1,30	40,04	3,38	-	<b>1055</b>	-	
1950	900	4159	2141	1,30	56,94	4,16	-	<b>1310</b>	-	
2550	400	2560	1318	1,30	37,74	2,72	-	<b>1158</b>	-	
2850	400	2861	1473	1,30	42,18	3,04	-	<b>1329</b>	-	

CE 09 conform EN442-1: radiatoren en convectoren

Voor de warmteafgiftes van andere regimes, kijkt u op onze website: [www.vasco.eu](http://www.vasco.eu)

ACCESSOIRES	KLEUR	ART. NR.	€
<b>ZAROS V75 / ZAROS V100 / ZAROS H100</b>			
<b>KNOP O-RING</b>  <ul style="list-style-type: none"> <li>• h = 22 mm; b = 22 mm; d = 42 mm</li> </ul>	CHROOM	118360400000099	<b>26</b>
<b>ZAROS V75 / ZAROS V100 / ZAROS H100</b>			
<b>KNOP BREDE GLEUF</b>  <ul style="list-style-type: none"> <li>• h = 22 mm; b = 22 mm; d = 42 mm</li> </ul>	CHROOM	118340700000099	<b>26</b>
<b>ZAROS V75 / ZAROS V100 / ZAROS H100</b>			
<b>HANDDOEKBEUGEL</b>  <ul style="list-style-type: none"> <li>• h = 22 mm; b = 720 mm (zelf in te korten) d = 75 mm; a = 56 mm</li> </ul>	CHROOM	118323800000099	<b>112</b>

d = afstand voorkant accessoire tot voorkant radiator  
 a = afstand accessoire tot radiator

**ZAROS VERTICAAL:** ZAROS V75 / ZAROS V100**ZAROS HORIZONTAAL:** ZAROS H100**ZAROS HORIZONTAAL:** ZAROS H100  
**GEÏNTEGREERD VENTIEL**

- **Opmerking:** de aanvoer is aan de buitenkant (rechts) van de radiator!

**Opmerking:** het aansluiten van de radiator kan enkel volgens de getoonde aansluiticonen. Voor elke andere aansluitwijze nemen wij geen verantwoordelijkheid.